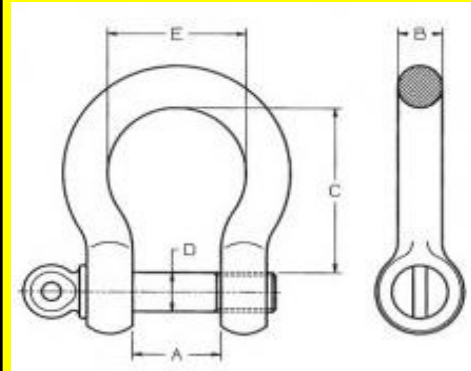


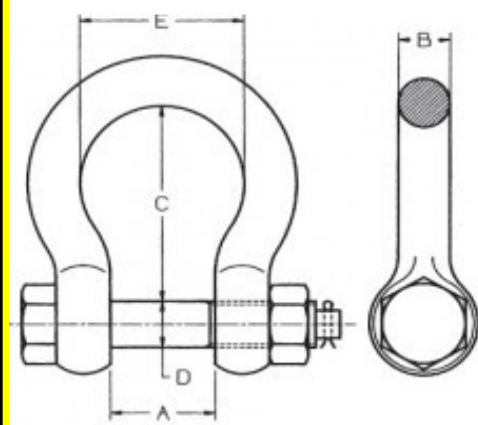
Strmeň - OS

Označenie	Nosnosť'	A	B	C	D	E	Hmotnosť'
Typ	ton.	mm	mm	mm	mm		Kg
OS 0,33	0,33	9,7	4,8	22,4	6,4	15,2	0,03
OS 0,5	0,5	11,9	6,4	28,7	7,9	19,8	0,05
OS 0,75	0,75	13,5	7,9	31	9,7	21,3	0,09
OS 1	1	16,8	9,7	36,6	11,2	26,2	0,14
OS 1,5	1,5	19,1	11,2	42,9	12,7	29,5	0,17
OS 2	2	20,6	12,7	47,8	16	33,3	0,33
OS 3,25	3,25	26,9	16	60,5	19,1	42,9	0,62
OS 4,75	4,75	31,8	19,1	71,4	22,4	50,8	1,07
OS 6,5	6,5	36,6	22,4	84,1	25,4	57,9	1,64
OS 8,5	8,5	42,9	25,4	95,3	28,7	68,3	2,28
OS 9,5	9,5	46	29,5	107,9	31,8	73,9	3,36
OS 12	12	51,6	32,8	119,1	35,1	82,6	4,31
OS 13,5	13,5	57,2	36,1	133,3	38,1	92,2	6,14
OS 17	17	60,5	39,1	146	41,4	98,6	7,81
OS 25	25	73,2	46,7	177,8	50,8	127	12,61
OS 35	35	82,6	52,8	196,8	57,2	146	20,43
OS 42,5	42,5	95	57	222	65	160	29,01
OS 55	55	104,9	68,8	266,7	69,9	186,1	38,93
OS 85	85	127	75	330	80	190	62,24



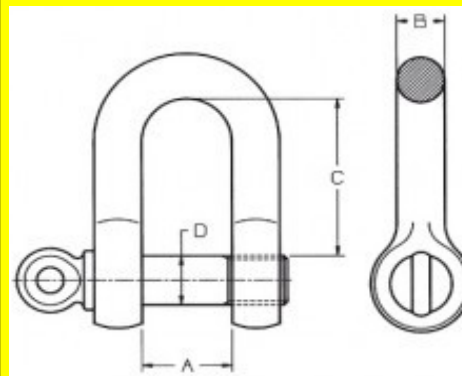
Strmeň - OM

Označenie	Nosnosť'	A	B	C	D	E	Hmotnosť'
Typ	ton.	mm	mm	mm	mm		Kg
OM 0,5	0,5	11,9	6,4	28,7	7,9	19,8	0,05
OM 0,75	0,75	13,5	7,9	31	9,7	21,3	0,09
OM 1	1	16,8	9,7	36,6	11,2	26,2	0,14
OM 1,5	1,5	19,1	11,2	42,9	12,7	29,5	0,17
OM 2	2	20,6	12,7	47,8	16	33,3	0,33
OM 3,25	3,25	26,9	16	60,5	19,1	42,9	0,62
OM 4,75	4,75	31,8	19,1	71,4	22,4	50,8	1,07
OM 6,5	6,5	36,6	22,4	84,1	25,4	57,9	1,64
OM 8,5	8,5	42,9	25,4	95,3	28,7	68,3	2,28
OM 9,5	9,5	46	29,5	107,9	31,8	73,9	3,36
OM 12	12	51,6	32,8	119,1	35,1	82,6	4,31
OM 13,5	13,5	57,2	36,1	133,3	38,1	92,2	6,14
OM 17	17	60,5	39,1	146	41,4	98,6	7,81
OM 25	25	73,2	46,7	177,8	50,8	127	12,61
OM 35	35	82,6	52,8	196,8	57,2	146	20,43
OM 42,5	42,5	95	57	222	65	160	29,01
OM 55	55	104,9	68,8	266,7	69,9	186,1	38,93
OM 85	85	127	75	330	80	190	62,24
OM 120	120	146	90	381	95	238	110,00



Strmeň - US

Označenie	Nosnosť'	A	B	C	D	Hmotnosť'
Typ	ton.	mm	mm	mm	mm	Kg
US 0,33	0,33	9,5	5	19	6	0,02
US 0,5	0,5	11,9	6,4	22,4	7,9	0,05
US 0,75	0,75	13,5	7,9	26,2	9,7	0,08
US 1	1	16,8	9,7	31,8	11,2	0,13
US 1,5	1,5	19,1	11,2	36,6	12,7	0,20
US 2	2	20,6	12,7	41,4	16	0,27
US 3,25	3,25	26,9	16	50,8	19,1	0,57
US 4,75	4,75	31,8	19,1	60,5	22,4	1,19
US 6,5	6,5	36,6	22,4	71,3	25,4	1,43
US 8,5	8,5	42,9	25,4	81	28,7	2,16
US 9,5	9,5	46	28,7	90,9	31,8	3,06
US 12	12	51,6	31,8	100	35,1	4,11
US 13,5	13,5	57,2	35,1	111,2	38,1	5,28
US 17	17	60,5	38,1	122,1	41,4	7,24
US 25	25	73,2	44,5	146	50,8	12,14
US 35	35	82,6	50,8	171,4	57,2	19,21
US 42,5	42,5	95	57	190	65	26,06
US 55	55	104,9	66,5	203,2	69,9	32,57
US 85	85	127	75	230	80	56,68



Strmeň - UM

Označenie	Nosnosť	A	B	C	D	Hmotnosť
Typ	ton.	mm	mm	mm	mm	Kg
UM 0,5	0,5	11,9	6,4	22,4	7,9	0,05
UM 0,75	0,75	13,5	7,9	26,2	9,7	0,08
UM 1	1	16,8	9,7	31,8	11,2	0,13
UM 1,5	1,5	19,1	11,2	36,6	12,7	0,20
UM 2	2	20,6	12,7	41,4	16	0,27
UM 3,25	3,25	26,9	16	50,8	19,1	0,57
UM 4,75	4,75	31,8	19,1	60,5	22,4	1,19
UM 6,5	6,5	36,6	22,4	71,3	25,4	1,43
UM 8,5	8,5	42,9	25,4	81	28,7	2,16
UM 9,5	9,5	46	28,7	90,9	31,8	3,06
UM 12	12	51,6	31,8	100	35,1	4,11
UM 13,5	13,5	57,2	35,1	111,2	38,1	5,28
UM 17	17	60,5	38,1	122,1	41,4	7,24
UM 25	25	73,2	44,5	146	50,8	12,14
UM 35	35	82,6	50,8	171,4	57,2	19,21
UM 42,5	42,5	95	57	190	65	26,06
UM 55	55	104,9	66,5	203,2	69,9	32,57
UM 85	85	127	75	230	80	56,68
UM 120	120	146	90	267	95	88,00

