

pewag winner horizontální zvedací svěrky

Přehled produktů

Obsah 28

pewag winner horizontální zvedací svěrky

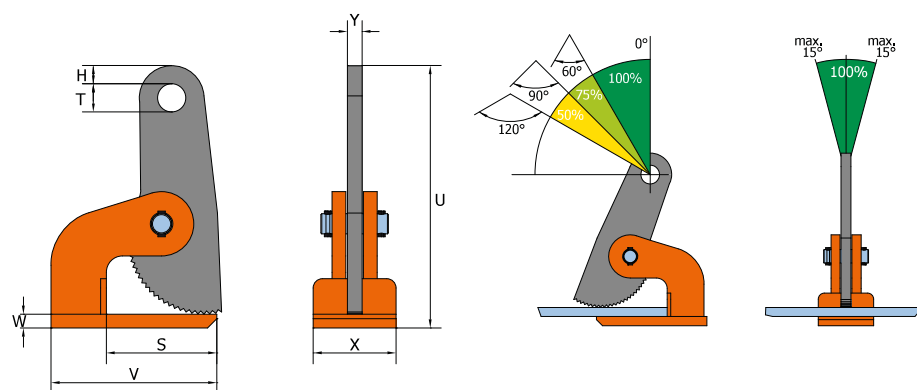
HXW/HSXW pewag winner horizontální zvedací svěrky	30
DHW pewag winner horizontální zvedací svěrky	31
HSKW pewag winner horizontální zvedací svěrky	32
HXW-V pewag winner horizontální zvedací svěrky	33
NMHW pewag winner horizontální zvedací svěrky	34



HXW/HSXW pewag winner horizontální zvedací svěrky

Stabilní, pevná konstrukce, která se používá v párech pro transport a zvedání jednoho a více plechů. Zásadně používat pouze v páru.

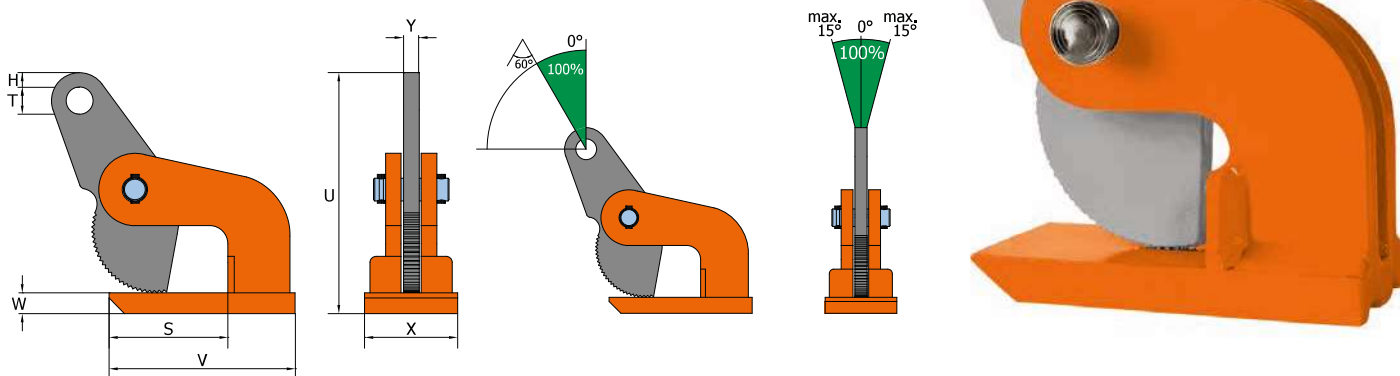
Hodnoty nosností jsou pro použití v páru.



Označení	Nosnost [kg/Pár]	Svěrná šířka R [mm]	V [mm]	S [mm]	W [mm]	T [mm]	H [mm]	X [mm]	U [mm]	Y [mm]	Hmotnost [kg/ks]
HXW 1 t	1.000	0-35	140	99	10	25	11,50	65	188	15	2,60
HXW 2 t	2.000	0-60	180	118	15	30,50	19,50	90	287	16	7
HXW 3 t	3.000	0-60	180	118	20	30,50	19,50	90	291	16	8
HXW 4 t	4.000	0-60	220	145	25	30,50	19,50	105	304	20	13
HXW 6 t	6.000	0-60	220	145	25	30,50	19,50	110	307	20	14
HXW 8 t	8.000	0-60	225	135	35	30,50	19,50	120	336	30	19
HXW 10 t	10.000	0-60	225	135	35	30,50	19,50	120	336	30	19
HXW 12 t	12.000	0-60	225	135	35	30,50	19,50	120	336	30	19
HSXW 2 t	2.000	0-100	180	120	15	30,50	19,50	90	383	15	9,20
HSXW 3 t	3.000	0-100	180	120	20	30,50	19,50	90	387	15	10
HSXW 4 t	4.000	0-100	220	145	25	30,50	19,50	105	414	20	15
HSXW 6 t	6.000	0-100	220	145	25	30,50	19,50	120	414	20	16,50
HSXW 8 t	8.000	0-100	225	135	35	30,50	19,50	120	428	30	21
HSXW 10 t	10.000	0-100	225	135	35	30,50	19,50	120	428	30	22
HSXW 12 t	12.000	0-100	225	135	35	30,50	19,50	120	428	30	22
HSXW 15 t	15.000	0-150	350	240	35	45	27,50	140	665	35	53

DHW pewag winner horizontální zvedací svěrky

Pro zvedání a horizontální přepravu prohýbajících se plechů. Svěrka TUV kombinuje kompaktní design a nízkou hmotnost s vysokou nosností. DHW-horizontální svěrky musí být **vždy používány v páru** (maximální vrcholový úhel: 60°).



Označení	Nosnost [kg/Pár]	Svěrná šířka R [mm]	V [mm]	S [mm]	W [mm]	T [mm]	H [mm]	X [mm]	U [mm]	Y [mm]	Hmotnost [kg/ks]
DHW 1 t	1.000	0-15	140	99	10	22,50	13,50	65	167	15	2,50
DHW 2 t	2.000	0-35	180	114	20	26	14	80	233	15	8
DHW 4 t	4.000	0-50	235	129	30	40	25	130	304	20	18
DHW 6 t	6.000	0-50	235	129	30	40	25	130	304	20	18

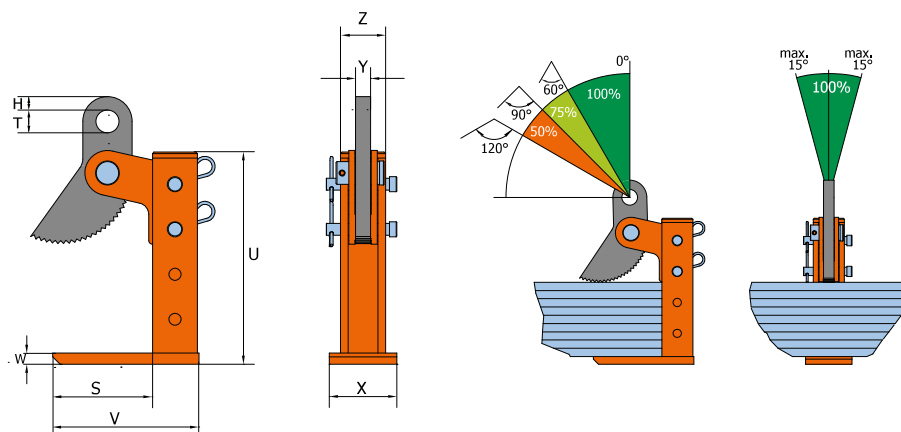
HSKW pewag winner horizontální zvedací svěrky

Tyto nastavitelné speciální svěrky jsou vhodné pro přepravu, zdvihání a spouštění jednotlivých desek a balíků plechů. Použití je možné pouze v páru za dodržení technologických podmínek.

Použití dvou párů svěrek prostřednictvím traverzy je samozřejmě také možné.

Nosnost: 1,5 t / Pár až 9 t / Pár.

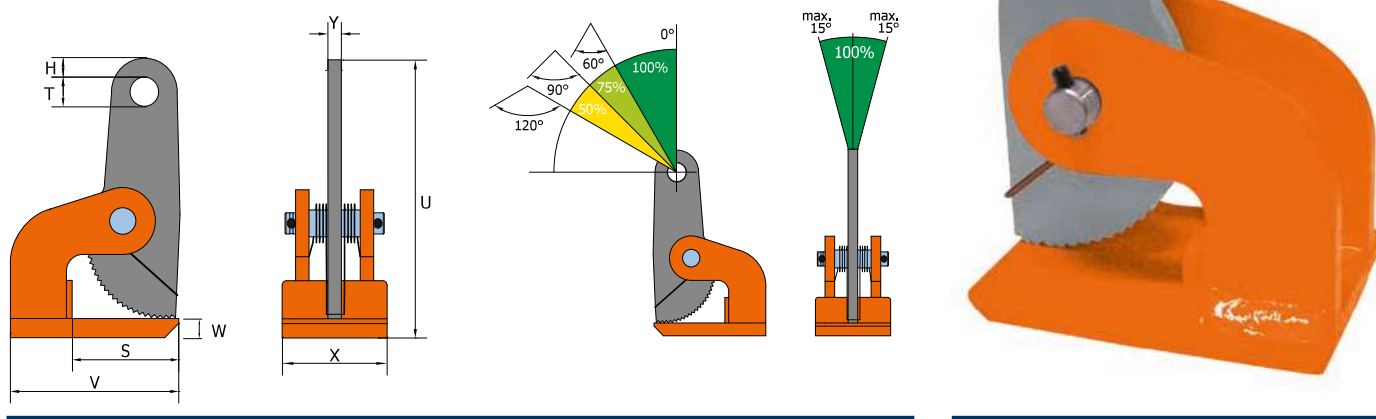
Svěrná šířka 3 - 180 mm, 3 - 300 mm und 3 - 420 mm.



Označení	Nosnost [kg/Pár]	Svěrná šířka R [mm]	V [mm]	S [mm]	W [mm]	T [mm]	H [mm]	U [mm]	X [mm]	Z [mm]	Y [mm]	Hmotnost [kg/ks]
HSKW/180 1,5 t	1.500	3-180	201	135	15	30,50	18	289	90	60	20	9,50
HSKW/300 1,5 t	1.500	3-300	201	135	15	30,50	18	409	90	60	20	11
HSKW/180 3 t	3.000	3-180	241	165	20	30,50	18	296	105	69	20	13
HSKW/300 3 t	3.000	3-300	241	165	20	30,50	18	416	105	69	20	15
HSKW/180 4,5 t	4.500	3-180	241	165	20	30,50	18	296	105	69	20	13
HSKW/420 4,5 t	4.500	3-420	241	165	20	30,50	18	536	105	69	20	17
HSKW/180 6 t	6.000	3-180	256	160	25	30,50	18	304	120	75	20	18
HSKW/420 6 t	6.000	3-420	256	160	25	30,50	18	544	120	75	20	24
HSKW/180 9 t	9.000	3-180	256	160	25	30,50	18	304	120	75	20	18
HSKW/420 9 t	9.000	3-420	256	160	25	30,5	18	544	120	75	20	24

HXW-V pewag winner horizontální zvedací svěrky

Zvedací svěrka HXW-V má zajišťovací pružinu, která drží svěrku pevně v požadovaném místě. Výhodou této svěrky je, že jedna osoba může připojit čtyři svěrky a zároveň obsluhovat jeřáb. Svěrky jsou dostupné v nosnostech od 1.000 do 6.000 kg na pár.

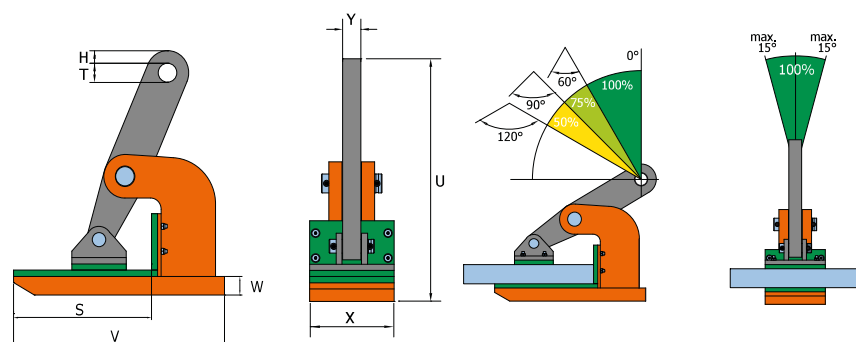


Označení	Nosnost [kg/Pár]	Svěrná šířka R [mm]	V [mm]	S [mm]	W [mm]	T [mm]	H [mm]	U [mm]	X [mm]	Y [mm]	Hmotnost [kg/ks]
HXW-V 1 t	1.000	0-35	140	99	10	26,50	12	188	85	15	3
HXW-V 2 t	2.000	0-60	180	114	15	30,50	19	286	125	16	8
HXW-V 3 t	3.000	0-60	200	125	20	30,50	19	302	140	20	12,20
HXW-V 4 t	4.000	0-60	220	139	30	30,50	19	316	165	20	17
HXW-V 6 t	6.000	0-60	220	139	30	30,50	19	316	165	20	17

NMHW pewag winner horizontální zvedací svěrky

Zvedací svěrka NMHW je vhodná pro zvedání a přepravu desek a konstrukcí z materiálů jako je např. ocel, hliník nebo dřevo, které nesmí být poškozené během manipulace.

Uchopovací čelisti jsou opatřeny ochrannou vrstvou z vysoce kvalitního plastu. Svorky jsou k dispozici s nosností od 1.000 do 6.000 kg na pár.



Označení	Nosnost [kg/Pár]	Svěrná šířka R [mm]	V [mm]	S [mm]	W [mm]	T [mm]	H [mm]	U [mm]	X [mm]	Y [mm]	Hmotnost [kg/ks]
NMHW 1 t	1.000	0-25	140	94	15	20	10	155	65	15	2,40
NMHW 2 t	2.000	0-45	225	151	23	30,50	15	267	90	15	7,5
NMHW 3 t	3.000	0-45	225	151	20	30,50	15	271	90	15	8,30
NMHW 4 t	4.000	0-50	250	161	20	30,50	17,50	300	115	30	13
NMHW 6 t	6.000	0-50	250	161	25	30,50	17,50	306	130	30	18