



- s digitálnym displejom a rádiovým ovládaním model TKI

Váhu je možné obsluhovať diaľkovým ovládaním. Namerané údaje je možné odčítať priamo z ovládania a je možné ich preniesť do počítača. So súčtovou pamäťou je možné sčítať a uložiť viacero nameraných hodnôt. Okrem toho je možné realizovať činnosti ako zráčavanie kusov, maximálna hodnota a hodnota netto/brutto.

Vlastnosti

- Vlastnosti rovnaké ako u váhy TKE
- Rádiové diaľkové ovládanie a prenos údajov
- USB konektor
- Súčtová pamäť

Možnosti

- Uživatelský software pre spracovanie údajov
- PC kábel
- Možnosť vybaviť hákom

Rozsah dodávky

- Žeriavová váha s infračerveným diaľkovým ovládaním
- Rádiové diaľkové ovládanie a prenos údajov
- 7 x 1.5V AA batérie
- Úložný kufrík
- Skúšobný certifikát
- Závesné strmene

Žeriavové váhy

Rozsah merania 0 - 9.5 t

Žeriavové váhy TKE a TKI sú meracími prístrojmi k zisteniu hmotnosti bremien zavesených na zdvíhacom zariadení. Vďaka kompaktnému prevedeniu a robustnému telesu z ocele, je použitie týchto váh univerzálne. Žeriavové váhy sú vybavené LCD displejom, ktorý podľa voľby ukazuje hmotnosť zaveseného bremena ako hodnotu brutto, alebo netto, alebo maximálnu hodnotu.

Modely TKE aj TKI sú sériovo vybavené infračerveným diaľkovým ovládaním s dosahom do 8 metrov.

- s digitálnym displejom model TKE

Vlastnosti

- Vysoká presnosť +/- 0,03 % (celkovej hmotnosti)
- Nízka vlastná hmotnosť
- Dobrá čitateľnosť údajov
- Jednoduchá obsluha
- Robustné prevedenie
- S pamäťou najvyššej nameranej hodnoty
- Výdrž batérií cca 40 h (bez rádiového ovládania)
- Automatické nastavenie na nulu pri zapnutí
- Zobrazenie maximálnej hmotnosti (Brutto/Netto)
- Zobrazenie mernej jednotky na váhe
- Prepínanie MJ medzi kg a lbs
- Automatické vypínanie pre úsporu batérií

Možnosť

- Možnosť vybaviť hákom

Rozsah dodávky

- Žeriavová váha s infračerveným diaľkovým ovládaním
- 4 x 1.5V AA batérie
- Úložný kufrík
- Skúšobný certifikát
- Závesné strmene

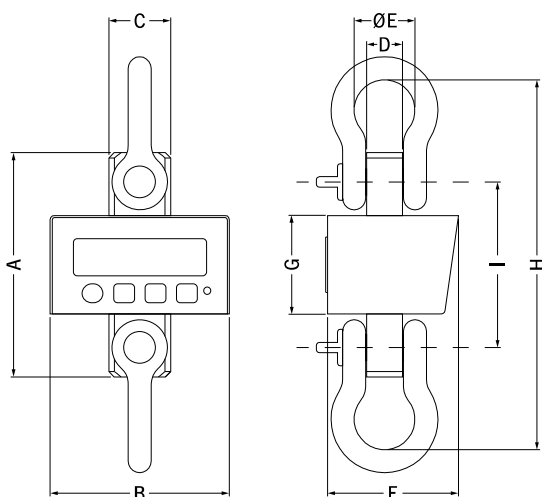
Technické údaje model TKE a model TKI

Model	TKE 1,5 TKI 1,5			TKE 6,0 TKI 6,0			TKE 9,5 TKI 9,5		
EAN-kód model TKE 4053981**	**801995			**802008			**802015		
EAN-kód model TKI 4053981**	**841540			**856179			**841557		
Rozsah merania, t	0 - 1.5			0 - 6.0			0 - 9.5		
Zaťaženie pri pretrhnutí, t	≥ 4.5			≥ 24.0			≥ 38.0		
Hmotnosť s príslušenstvom, kg	6			10			15		
Diel stupnice, kg	do 300 0.1	do 600 0.2	do 1500 0.5	do 1500 0.5	do 3000 1.0	do 6000 2.0	do 3000 1.0	do 6000 2.0	do 9500 5.0
Výdrž batérií, cca., h ¹	40								
Rozsah teplôt (prevádzka)	-10°C do +40°C								
Rozsah teplôt (skladovanie)	-10°C do +40°C								
Ochrana	IP40								
Displej (LCD 25 mm výška)	5 ½ miestny								
Rozsah tarovania	100% menovitej nosnosti								
Upozornenie pri preťažení	Žeriavová váha sa pri preťažení vypne.								

*so 4 batériami 1.5V AA (bez rádiového prenosu)

Rozmery model TKE a model TKI

Model	TKE 1,5 TKI 1,5	TKE 6,0 TKI 6,0	TKE 9,5 TKI 9,5
A, mm	193	226	246
B, mm	175	175	175
C, mm	49	59	80
D, mm	24	37	46
E, mm	44	58	74
F, mm	133	133	133
G, mm	104	104	104
H, mm	330	363	430
I, mm	153	170	180





- s digitálnym displejom a rádiovým ovládaním model TKR

Váhu je možné obsluhovať rádiovým diaľkovým ovládaním. Namerané údaje je možné odčítať priamo z ovládania a je možné ich preniesť do počítača. Systém je kombinovateľný s displejom s veľkými číslicami. V pamäti je možné sčítať a uložiť viac nameraných hodnôt.

Vlastnosti

- Vlastnosti váhy TKR sú rovnaké ako u váhy TKL plus:
- Rádiové diaľkové ovládanie a prenos údajov
- USB konektor
- Súčtová pamäť

Možnosť

- Externý displej

Rozsah dodávky

- Žeriavová váha s infračerveným diaľkovým ovládaním
- Rádiové diaľkové ovládanie a prenos údajov
- 7x1,5V AA batérie
- Úložný kufrík
- Skúšobný certifikát
- Uživatelský software



Žeriavové váhy

Rozsah merania 0 - 12t

Žeriavové váhy TKL a TKR sú kompaktnými meracími prístrojmi k zisteniu hmotnosti bremien zavesených na zdvíhacom zariadení. Používajú sa zavesením pomocou prvkov triedy 8 medzi hák zdvíhacieho zariadenia a bremeno.

Žeriavové váhy sú vybavené LCD displejom, ktorý podľa voľby ukazuje hmotnosť zaveseného bremena ako hodnotu brutto, alebo netto zaveseného bremena alebo maximálnu hodnotu. Ďalej vám signalizuje preťaženie (110% brutto menovitej hodnoty) tak ako aj stav batérií.

- s digitálnym displejom model TKL

Vlastnosti

- Vysoká presnosť +/- 0,03 % (celkovej hmotnosti)
- Nízka vlastná hmotnosť
- Dobrá čitateľnosť údajov
- Jednoduchá obsluha
- Robustné prevedenie
- Teleso otočné o 180°
- S pamäťou najvyššej nameranej hodnoty
- Výdrž batérií cca 200 h
- Automatické nastavenie na nulu pri zapnutí
- Možnosť použitia nabíjateľných batérií (externá nabíjačka*)
- Zobrazenie maximálnej hmotnosti (Brutto/Netto)
- Zobrazenie mernej jednotky na váhe
- Merné jednotky kg, t, lbs, to, kN
- Automatické vypínanie pre úsporu batérií
- Jednoduchá výmena batérií
- Indikátor stavu batérie
- Upozornenie pri preťažení

Rozsah dodávky

- Žeriavová váha s infračerveným diaľkovým ovládaním
 - 4x1,5V AA batérie
 - Úložný kufrík
 - Skúšobný certifikát
- *nie je súčasťou dodávky

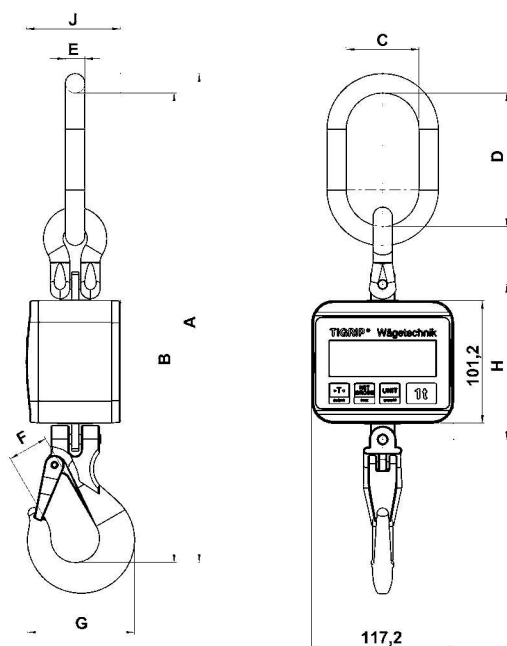
Technické údaje model TKL a model TKR

Model	TKL 1,0 TKR 1,0	TKL 2,0 TKR 2,0	TKL 3,2 TKR 3,2	TKL 5,0 TKR 5,0	TKL 8,0 TKR 8,0	TKL 12,0 TKR 12,0
EAN-kód model TKL 4025092*	*382878	*382922	*382984	*383059	*383073	*383097
EAN-kód model TKR 4025092*	*382915	*382946	*382779	*383066	*383080	*383103
Rozsah merania, t	0 - 1.0	0 - 2.0	0 - 3.2	0 - 5.0	0 - 8.0	0 - 12.0
Menovité zaťaženie, t	1.0	2.0	3.2	5.0	8.0	12.0
Limitné zaťaženie, t	1.1	2.2	3.5	5.5	8.8	13.2
Zaťaženie pri pretrhnutí, t	≥4.0	≥8.0	≥13.0	≥20.0	≥32.0	≥48.0
Hmotnosť bez príslušenstva, kg	1.85	1.99	2.5	2.7	3.6	3.9
Hmotnosť s príslušenstvom, kg	3.0	3.5	6.0	7.5	10.5	20.0
Presnosť výslednej hodnoty	0.1%	0.1%	0.1%	0.1%	0.1%	0.1%
Diel stupnice, kg	0.5	1.0	1.0	1.0	2.0	5.0
Výdrž batérií, cca., h ¹	200					
Rozsah teplôt (prevádzka)	-10°C do +50°C					
Rozsah teplôt (skladovanie)	-20°C do +70°C					
Ochrana	IP54					
Displej (LCD 25 mm výška)	4 ½ miestny					
Rozsah tarovania	100% menovitej nosnosti					
Upozornenie pri preťažení	Upozornenie pri 110% menovitej nosnosti					

¹ so 4 batériami 1.5V AA

Rozmery model TKL a model TKR

Model	TKL 1,0 TKR 1,0	TKL 2,0 TKR 2,0	TKL 3,2 TKR 3,2	TKL 5,0 TKR 5,0	TKL 8,0 TKR 8,0	TKL 12,0 TKR 12,0
A, mm	389	417	488	571	657	804
B, mm	356	379	441	514	588	709
C, mm	60	60	75	90	100	140
D, mm	110	110	135	160	180	260
E, mm	13	16	18	22	26	35
F, mm	20	25	32	40	49	45
G, mm	70	81	103	126	152	190
H, mm	128	136	140	148	158	176
J, mm	77.4	77.4	84.4	84.4	97.4	97.4





-s digitálnym displejom a rádiovým ovládaním model TZR

Snímač ťahovej sily je možné obsluhovať rádiovým diaľkovým ovládaním. Namerané údaje je možné odčítať priamo z ovládania a je možné ich preniesť do počítača. Systém je kombinovateľný s displejom s veľkými číslicami. V pamäti je možné uchovať niekoľko nameraných hodnôt.

Vlastnosti

- Vlastnosti snímača TZR sú rovnaké ako u váhy TZL plus:
- Rádiové diaľkové ovládanie a prenos údajov
- USB konektor
- Súčtová pamäť

Možnosť

- Externý displej

Rozsah dodávky

- Snímač ťahovej sily
- Diaľkové ovládanie s displejom
- 7 x 1.5V AA batérie
- Úložný kufrík
- Skúšobný certifikát
- Bez strmeňov a hákov
- PC kábel
- Uživatelský software

Snímač ťahovej sily

Rozsah merania 0 - 100t

Snímače ťahovej sily sú prístroje na snímanie sily s elektronickým displejom. Vďaka svojej univerzálnosti môžu byť snímače ťahovej sily Tigrip® využité všestranne. Či už pri meraní ťahovej sily, alebo využití ako žeriavové váhy ponúkajú mimoriadne cenovo výhodné riešenie pre rôzne oblasti využitia. Pomocou háku, alebo strmeňa je tieto snímače možné priamo skombinovať s bremenom.

Snímače ťahovej sily sú vybavené LCD displejom, ktorý podľa voľby ukazuje hmotnosť zaveseného bremena ako hodnotu brutto, alebo netto zaveseného bremena, alebo maximálnu hodnotu. Ďalej vám signalizuje preťaženie (110% brutto menovitej hodnoty) tak ako aj stav batérii.

-s digitálnym displejom model TZL

Vlastnosti

- Vysoká presnosť +/- 0,03 % (celkovej hmotnosti)
- Nízka vlastná hmotnosť
- Dobrá čitateľnosť údajov
- Jednoduchá obsluha
- Robustné prevedenie
- S pamäťou najvyššej nameranej hodnoty
- Výdrž batérii cca 200 h
- Automatické nastavenie na nulu pri zapnutí
- Možnosť použitia nabíjateľných batérii (externá nabíjačka*).
- Zobrazenie maximálnej hmotnosti (Brutto/Netto)
- Zobrazenie mernej jednotky na váhe
- Merné jednotky kg, t, lbs, to, kN
- Automatické vypínanie pre úsporu batérii
- Jednoduchá výmena batérii
- Indikátor stavu batérie
- Upozornenie pri preťažení

Rozsah dodávky

- Snímač ťahovej sily
- 4 x 1.5V AA batérie
- Úložný kufrík
- Skúšobný certifikát
- Bez strmeňov a hákov

*nie je súčasťou dodávky



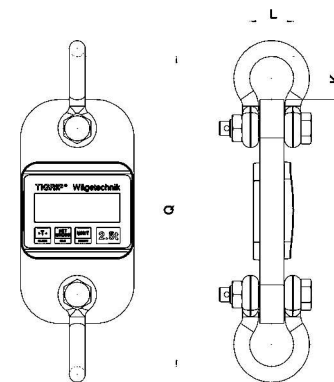
Technické údaje model TZL a model TZR

Model	TZL 1,0 TZR 1,0	TZL 2,5 TZR 2,5	TZL 5,0 TZR 5,0	TZL 10,0 TZR 10,0	TZL 20,0 TZR 20,0	- TZR 35,0	- TZR 50,0	- TZR 100,0
EAN kód model TZL 4025092*	*262217	*262224	*262231	*256995	*262347	-	-	-
EAN kód model TZL shackles 4025092*	*453509	*453653	*453660	*453714	*453714	-	-	-
EAN kód model TZL hooks 4025092*	*270342	*557665	*557689	*551311	*551007	-	-	-
EAN kód model TZR 4025092*	*262798	*266222	*272964	*257008	*272971	*455176	*455183	*455206
EAN kód model TZR shackles 4025092*	*453509	*453653	*453660	*453714	*453714	*453738	*453745	*456746
EAN kód model TZR hooks 4025092*	*270342	*557665	*557689	*551311	*551007	*552226	*555050	*558785
Rozsah merania, t	0 - 1.0	0 - 2.5	0 - 5.0	0 - 10.0	0 - 20.0	0 - 35.0	0 - 50.0	0 - 100.0
Menovité zaťaženie, t	1.0	2.5	5.0	10.0	20.0	35.0	50.0	100.0
Limitné zaťaženie, t	1.1	2.75	5.5	11	22	38.5	55	110
Zaťaženie pri pretrhnutí, t	≥ 4	≥ 10	≥ 20	≥ 40	≥ 80	≥ 140	≥ 200	≥ 400
Hmotnosť bez príslušenstva, kg	1.1	1.7	2.1	3.9	6.8	9.4	14.4	39.3
Presnosť výslednej hodnoty	0.2%	0.2%	0.2%	0.2%	0.2%	0.2%	0.2%	0.2%
Diel stupnice, kg	1	1	1	10	10	10	10	50
Výdrž batérií, cca., h ¹	200							
Rozsah teplôt (prevádzka)	-10°C do +50°C							
Rozsah teplôt (skladovanie)	-20°C do +70°C							
Ochrana	IP 54							
Displej (LCD 25 mm výška)	4 ½ miestny							
Rozsah tarovania	100% menovitej nosnosti							
Upozornenie pri preťažení	Upozornenie pri 110% menovitej nosnosti							

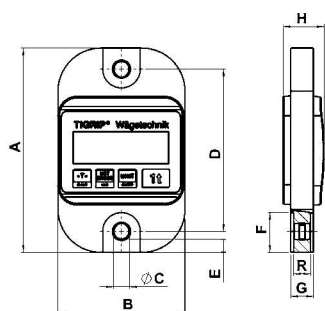
¹ so 4 batériami 1.5V AA

Rozmery model TZL a model TZR

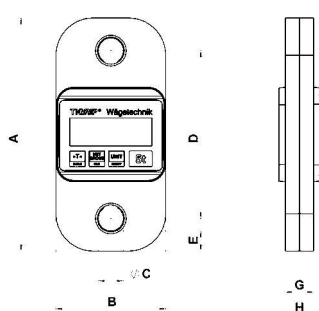
Model	TZL 1,0 TZR 1,0	TZL 2,5 TZR 2,5	TZL 5,0 TZR 5,0	TZL 10,0 TZR 10,0	TZL 20,0 TZR 20,0	- TZR 35,0	- TZR 50,0	- TZR
A, mm	190	233	250	325	378	405	450	640
B, mm	118	118	118	118	141	156	180	260
C, mm	14	22	27	48	55	66	76	100
D, mm	151	173	180	213	233	245	264	380
E, mm	12.5	19	21.5	22	32	47	55	80
F, mm	37	-	-	-	-	-	-	-
G, mm	21	25	30.5	47	57	67	77	99
H, mm	38.4	42.2	45.1	64.4	74.2	84.2	94.2	113
J, mm	348	604	610	690	780	1000	1170	-
K, mm	30	34	50	105	92	130	140	300
L, mm	26	38	44	95	95	114	132	238
M, mm	10	16	19	35	35	44	51	89
N, mm	25	25	32	50	70	110	115	-
O, mm	23	23	37	63	80	123	132	-
P, mm	17	17	28	44	57	90	97	-
Q, mm	235	309	315	535	562	665	730	1240
R, mm	16	-	-	-	-	-	-	-



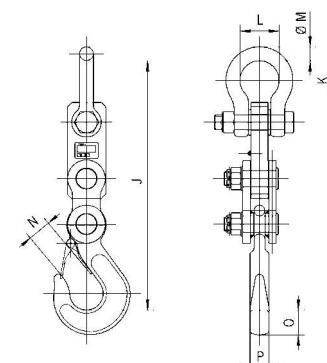
Snímač ťahovej sily model TZL/TZR so strmeňom



Snímač ťahovej sily model TZL/TZR 1.0t



Snímač ťahovej sily model TZL/TZR 2.5 do 100.0t



Snímač ťahovej sily model TZL/TZR s hákom