

Výber traverz

Masívnejšie, alebo ťažšie bremená je potrebné pri prenášaní uchytiť vo viacerých bodoch pre lepšie rozloženie hmotnosti a nižší previs. Široký sortiment žeriavových traverz TIGRIP® poskytuje rozsiahly výber nosností, pracovných širok, nastaviteľných rozsahov a typov hákov, ktoré poslúžia pri väčšine prípadov použitia. Okrem nášho kvalitného, robustného a cenovo priaznivého štandardného sortimentu dokážeme dodať aj špeciálne prevedenia, ktoré spĺňajú individuálne prania našich zákazníkov.

Možnosťou sú bočné navarovacie háky (tzv. kravské rohy), ktoré uchytiť lanové oká, alebo pásy na prenášanie rúr, alebo valcov v dvoch, alebo viacerých bodoch; krížové traverzy na prenášanie valcových bremien, alebo priečne nosníky pre štvorbodový záves, ktoré sú novou verziou spoľahlivých, ľahko použiteľných a bezpečných žeriavových traverz s hákmi TIGRIP®.

Žeriavové traverzy je možné použiť pre rôzne tvary a konštrukcie a pre špecifické potreby je možné ich navrhnuť individuálne.

Nasledovné ilustrácie zobrazujú krátky prehľad rôznych dostupných konštrukcií. Zavesenie a závesné prvky je možné kombinovať s väčšinou konštrukcií.



Varianty závesu

Záves pomocou oka

Štandardný záves pre použitie s jedným hákom podľa DIN 15401

Vhodný pri známom ťažisku bremena pre symetrické, aj asymetrické bremená.



Záves pomocou reťaze

Pre stabilizáciu hojdavého pohybu

Početné možnosti kombinácií s našim reťazovým programom. Závesné oko pre jednoduché, ale aj dvojité háky. Skracovacie háky umožňujú nastavenia ťažiska asymetrických bremien.



Záves pomocou vnútornej skrutky

Pre zníženie stavebnej výšky

Dostupná je varianta fixná - navarená, alebo nasúvateľná.



Záves pomocou dvojitého oka pre obsluhu dvoch žeriavov

Umožňuje použitie traverzy pomocou dvoch žeriavov naraz

Každý variant je možné použiť ako dvojité záves.



Záves pomocou konzoly

Pre použitie s dvojími hákmi podľa DIN 15402

Varianty zavesenia bremena

Bezpečnostné háky

S kovanou bezpečnostnou poistkou

Pre použitie s akýmkoľvek závesnými prostriedkami, alebo bodmi.



Otočné háky

Umožňujú vyrovnanie hákuna závese

Možnosť závesu na klznom ložisku (nie je ním možné otáčať pod zaťažením), alebo guľôčkovom ložisku (je ním možné otáčať pod zaťažením).



Predný navarovací hák

(kravský roh s bezpečnostnou poistkou)

Pre zníženie výšky na jednoduchej traverze



Navarovacie háky

(kravský roh s bezpečnostnou poistkou)

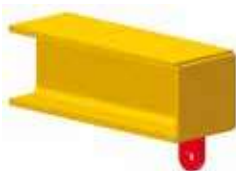
Pre použitie s dvomi jednopramennými, alebo jednoduchým preloženým závesom. Dostupné aj s nastaviteľným hákom.



Montážne oká

Pre pevné závesy

S motnážnymi otvormi je možné tieto traverzy kombinovať s každým závesom z našej ponuky.



Stredové háky

Pre použitie žeriava, keď nie je potrebné použitie traverzy.

Vďaka stredovému háku nie je potrebné umiestňovať a odkladať traverzu. Možno dodať s bezpečnostným, alebo otočným hákom.





Žeriavová traverza, neprestaviteľná

Nosnosť 1000 - 10000 kg

Na prenášanie symetrických bremien.

Vlastnosti

- Závesné držiaky pre hák podľa DIN 15401.
- Háky s kovanou bezpečnostnou poistkou.

Možnosti

- Iné nosnosti.
- Pracovné šírky podľa požiadavky zákazníka.
- Excentrický záves pre nesymetrické bremená.

Technické údaje model TTS-E

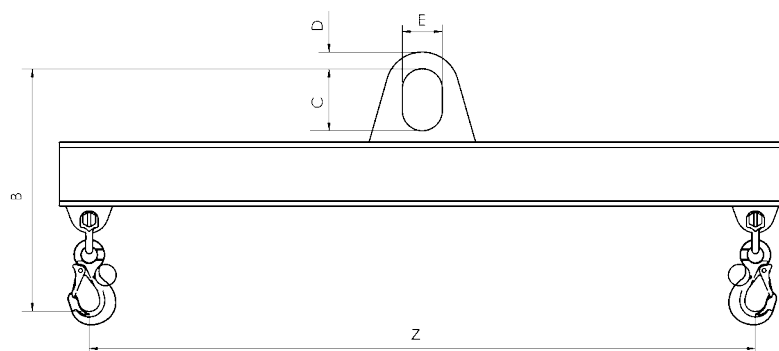
Model	EAN-kód 4025092*	Nosnosť kg	Pracovná šírka Z mm	Otvor háku mm	Hmotnosť kg
TTS 1,0/1000 E	*552905	1000	1000	23	23
TTS 2,0/1000 E	*554534	2000	1000	23	25
TTS 3,0/1000 E	*552813	3000	1000	30	28
TTS 5,0/1000 E	*554541	5000	1000	38	41
TTS 7,5/1000 E	*554558	7500	1000	42	50
TTS 10,0/1000 E	*554565	10000	1000	42	61
TTS 1,0/1500 E	*552851	1000	1500	23	31
TTS 2,0/1500 E	*554572	2000	1500	23	33
TTS 3,0/1500 E	*552028	3000	1500	30	41
TTS 5,0/1500 E	*552172	5000	1500	38	64
TTS 7,5/1500 E	*554589	7500	1500	42	74
TTS 10,0/1500 E	*554596	10000	1500	42	90
TTS 1,0/2500 E	*554602	1000	2500	23	46
TTS 2,0/2500 E	*552769	2000	2500	23	69
TTS 3,0/2500 E	*552202	3000	2500	30	88
TTS 5,0/2500 E	*552493	5000	2500	38	106
TTS 7,5/2500 E	*554619	7500	2500	42	148
TTS 10,0/2500 E	*554626	10000	2500	42	181
TTS 1,0/3500 E	*554633	1000	3500	23	77
TTS 2,0/3500 E	*554640	2000	3500	23	118
TTS 3,0/3500 E	*552592	3000	3500	30	138
TTS 5,0/3500 E	*554657	5000	3500	38	167
TTS 7,5/3500 E	*554664	7500	3500	42	235
TTS 10,0/3500 E	*554671	10000	3500	42	272
TTS 1,0/5000 E	*554688	1000	5000	23	163
TTS 2,0/5000 E	*552523	2000	5000	23	189
TTS 3,0/5000 E	*554695	3000	5000	30	223
TTS 5,0/5000 E	*554701	5000	5000	38	295
TTS 7,5/5000 E	*554718	7500	5000	42	372
TTS 10,0/5000 E	*554725	10000	5000	42	478

Rozmery model TTS-E

Model	TTS 1,0/1000 E	TTS 2,0/1000 E	TTS 3,0/1000 E	TTS 5,0/1000 E	TTS 7,5/1000 E	TTS 10,0/1000 E	TTS 1,0/1500 E	TTS 2,0/1500 E	TTS 3,0/1500 E	TTS 5,0/1500 E
B, mm	405	430	500	615	720	800	405	430	520	635
C, mm	110	135	160	180	200	260	110	135	160	180
D, mm	25	30	35	40	60	70	25	30	35	40
E, mm	60	75	90	100	130	130	60	75	90	100

Model	TTS 7,5/1500 E	TTS 10,0/1500 E	TTS 1,0/2500 E	TTS 2,0/2500 E	TTS 3,0/2500 E	TTS 5,0/2500 E	TTS 7,5/2500 E	TTS 10,0/2500 E	TTS 1,0/3500 E	TTS 2,0/3500 E
B, mm	740	820	405	470	560	655	780	860	435	490
C, mm	200	260	110	135	160	180	200	260	110	135
D, mm	60	70	25	30	35	40	60	70	25	30
E, mm	130	130	60	75	90	100	130	130	60	75

Model	TTS 3,0/3500 E	TTS 5,0/3500 E	TTS 7,5/3500 E	TTS 10,0/3500 E	TTS 1,0/5000 E	TTS 2,0/5000 E	TTS 3,0/5000 E	TTS 5,0/5000 E	TTS 7,5/5000 E	TTS 10,0/5000 E
B, mm	580	695	800	880	475	510	600	715	820	920
C, mm	160	180	200	260	110	135	160	180	200	260
D, mm	35	40	60	70	25	30	35	40	60	70
E, mm	90	100	130	130	60	75	90	100	130	130



INFO

Žeriavové traverzy je možné kombinovať s rôznymi typmi závesov (viď. str. 198-199).



Žeriavová traverza, nastaviteľná model TTS

Nosnosť 1000 - 25000 kg

Na prenášanie symetrických a asymetrických bremien.

Vlastnosti

- Závesné držiaky pre hák podľa DIN 15401.
- Nastavenie pomocou mriežky.
- Nastaviteľný držiak s rúčkou a otočným hákom (nie je ním možné otáčať pod zaťažením)

Technické údaje model TTS

Model	EAN-kód 4025092*	Nosnosť kg	Pracovná šírka Z mm	Otvor háku mm	Hmotnosť kg
TTS 1,0/1500	*552646	1000	700 - 1500	18	40
TTS 2,0/1500	*552295	2000	700 - 1500	18	41
TTS 3,0/1500	*553988	3000	700 - 1500	21	53
TTS 5,0/1500	*551281	5000	700 - 1500	23	79
TTS 7,5/1500	*553995	7500	700 - 1500	32	98
TTS 10,0/1500	*552219	10000	700 - 1500	32	117
TTS 12,5/1500	*554008	12500	700 - 1500	40	116
TTS 15,0/1500	*554015	15000	700 - 1500	40	137
TTS 20,0/1500	*554022	20000	700 - 1500	50	180
TTS 25,0/1500	*554039	25000	700 - 1500	50	226
TTS 1,0/2500	*554046	1000	1500 - 2500	18	58
TTS 2,0/2500	*552158	2000	1500 - 2500	18	84
TTS 3,0/2500	*552448	3000	1500 - 2500	21	105
TTS 5,0/2500	*552424	5000	1500 - 2500	23	127
TTS 7,5/2500	*554053	7500	1500 - 2500	32	178
TTS 10,0/2500	*554060	10000	1500 - 2500	32	215
TTS 12,5/2500	*554077	12500	1500 - 2500	40	198
TTS 15,0/2500	*554084	15000	1500 - 2500	40	237
TTS 20,0/2500	*554091	20000	1500 - 2500	50	287
TTS 25,0/2500	*554107	25000	1500 - 2500	50	342
TTS 1,0/3500	*552684	1000	1700 - 3500	18	95
TTS 2,0/3500	*554114	2000	1700 - 3500	18	137
TTS 3,0/3500	*554121	3000	1700 - 3500	21	162
TTS 5,0/3500	*554138	5000	1700 - 3500	23	228
TTS 7,5/3500	*554145	7500	1700 - 3500	32	278
TTS 10,0/3500	*554152	10000	1700 - 3500	32	317
TTS 12,5/3500	*554169	12500	1700 - 3500	40	295
TTS 15,0/3500	*551403	15000	1700 - 3500	40	340
TTS 20,0/3500	*554176	20000	1700 - 3500	50	451
TTS 25,0/3500	*554183	25000	1700 - 3500	50	512
TTS 1,0/5000	*554367	1000	2000 - 5000	18	190
TTS 2,0/5000	*554374	2000	2000 - 5000	18	219
TTS 3,0/5000	*554381	3000	2000 - 5000	21	260
TTS 5,0/5000	*554398	5000	2000 - 5000	23	372
TTS 7,5/5000	*554404	7500	2000 - 5000	32	423
TTS 10,0/5000	*554411	10000	2000 - 5000	32	531
TTS 12,5/5000	*554428	12500	2000 - 5000	40	449
TTS 15,0/5000	*554435	15000	2000 - 5000	40	568
TTS 20,0/5000	*554442	20000	2000 - 5000	50	691
TTS 1,0/8000	*554459	1000	3000 - 8000	18	342
TTS 2,0/8000	*554466	2000	3000 - 8000	18	458
TTS 3,0/8000	*554473	3000	3000 - 8000	21	547
TTS 5,0/8000	*554480	5000	3000 - 8000	23	788
TTS 7,5/8000	*554497	7500	3000 - 8000	32	883
TTS 10,0/8000	*554503	10000	3000 - 8000	32	1319
TTS 12,5/8000	*554510	12500	3000 - 8000	40	979
TTS 15,0/8000	*554527	15000	3000 - 8000	40	1046

Rozmery model TTS

Model	TTS 1,0/1500	TTS 2,0/1500	TTS 3,0/1500	TTS 5,0/1500	TTS 7,5/1500	TTS 10,0/1500	TTS 12,5/1500	TTS 15,0/1500	TTS 20,0/1500	TTS 25,0/1500
B, mm	440	470	570	655	740	835	865	910	1020	1230
C, mm	110	135	160	180	200	260	260	260	260	300
D, mm	25	30	35	40	60	70	75	85	90	100
E, mm	60	75	90	100	130	130	140	140	160	160

Model	TTS 1,0/2500	TTS 2,0/2500	TTS 3,0/2500	TTS 5,0/2500	TTS 7,5/2500	TTS 10,0/2500	TTS 12,5/2500	TTS 15,0/2500	TTS 20,0/2500	TTS 25,0/2500
B, mm	440	505	610	675	785	880	915	955	1060	1255
C, mm	110	135	160	180	200	260	260	260	260	300
D, mm	25	30	35	40	60	70	75	85	90	100
E, mm	60	75	90	100	130	130	140	140	160	160

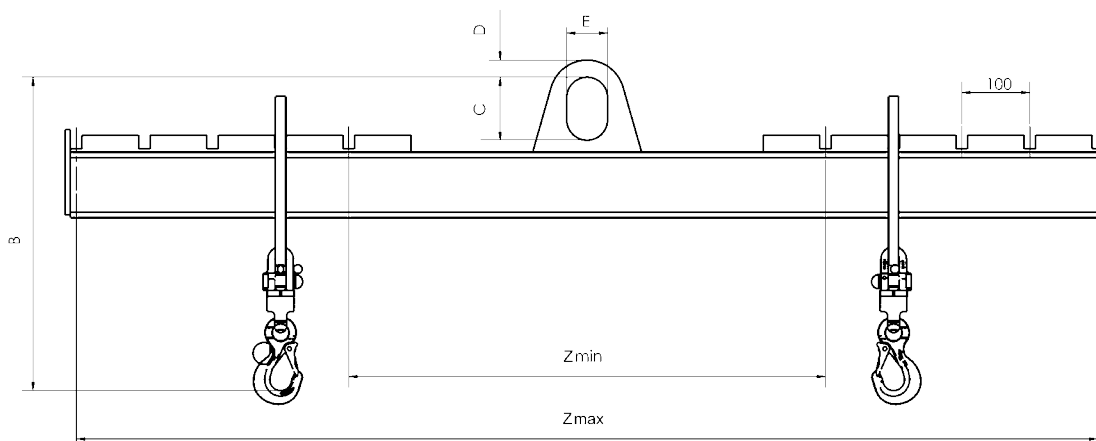
Model	TTS 1,0/3500	TTS 2,0/3500	TTS 3,0/3500	TTS 5,0/3500	TTS 7,5/3500	TTS 10,0/3500	TTS 12,5/3500	TTS 15,0/3500	TTS 20,0/3500	TTS 25,0/3500
B, mm	440	530	635	715	810	905	935	980	1115	1300
C, mm	110	135	160	180	200	260	260	260	260	300
D, mm	25	30	35	40	60	70	75	85	90	100
E, mm	60	75	90	100	130	130	140	140	160	160

Model	TTS 1,0/5000	TTS 2,0/5000	TTS 3,0/5000	TTS 5,0/5000	TTS 7,5/5000	TTS 10,0/5000	TTS 12,5/5000	TTS 15,0/5000	TTS 20,0/5000
B, mm	495	550	655	740	830	950	980	1025	1155
C, mm	110	135	160	180	200	260	260	260	260
D, mm	25	30	35	40	60	70	75	85	90
E, mm	60	75	90	100	130	130	140	140	160

Model	TTS 1,0/8000	TTS 2,0/8000	TTS 3,0/8000	TTS 5,0/8000	TTS 7,5/8000	TTS 10,0/8000	TTS 12,5/8000	TTS 15,0/8000
B, mm	515	590	700	785	895	1010	1045	1085
C, mm	110	135	160	180	200	260	260	260
D, mm	25	30	35	40	60	70	75	85
E, mm	60	75	90	100	130	130	140	140

INFO

Žeriavové traverzy je možné kombinovať s rôznymi typmi závesov (viď. str. 198-199).





H-traverza model TTS-HE

Nosnosť do 10000 kg

Na prenášanie asymetrických bremien.

Vlastnosti

- Závesné držiaky pre hák podľa DIN 15401.
- Háky s kovanou bezpečnostnou poistkou

Možnosť

- Excentrický záves pre nesymetrické bremená.

INFO

Nosnosť, dĺžku a šírku je možné vyrobiť podľa individuálnych požiadaviek zákazníka.

Žeriavové traverzy je možné kombinovať s rôznymi typmi závesov (viď. str. 198-199).

Technický dotazník

Nosnosť _____ kg

Pracovná dĺžka _____ mm

Pracovná šírka _____ mm



H-traverza model TTS-H

Nosnosť do 25000 kg

Na prenášanie symetrických a asymetrických bremien.

Vlastnosti

- Závesné držiaky pre hák podľa DIN 15401.
- Nastavenie pomocou mriežky.
- Nastaviteľný držiak s rúčkou a otočným hákom (nie je ním možné otáčať pod zaťažením)

INFO

Nosnosť, dĺžku a šírku je možné vyrobiť podľa individuálnych požiadaviek zákazníka.

Žeriavové traverzy je možné kombinovať s rôznymi typmi závesov (viď. str. 198-199).

Technický dotazník

Nosnosť _____ kg

Pracovná dĺžka, min. _____ mm

Pracovná dĺžka, max. _____ mm

Pracovná šírka, min. _____ mm

Pracovná šírka, max. _____ mm

Žeriavová traverza na prenášanie skriňových palet model TTS

Nosnosť 1000 - 3000 kg

Skriňové palety podľa predpisov DIN 15155 je možné zdvihnúť a preniesť žeriavom a žeriavovou traverzou pripiepenou o boky palety.

Vďaka týmto traverzám nie je prepravný priestor závislý len na pozemných manipulačných prostriedkoch akými sú paletovacie vozíky.

Verzia navrhnutá na individuálne prenášanie skriňových palet je vybavená dvomi pevnými a dvomi otočnými okami, ktoré sú spojené ovládacou tyčou. Zariadenie je ovládané len jednou osobou.

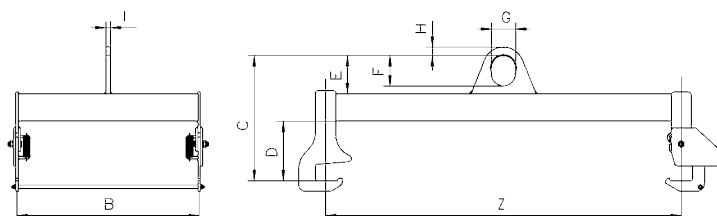


Technické údaje model TTS

Model	EAN-kód 4025092*	Nosnosť kg	Hmotnosť kg
TTS 1,0/1240 - 810	*551595	1000	38
TTS 2,0/1240 - 810	*551236	2000	61
TTS 3,0/1240 - 810	*553742	3000	80

Rozmery model TTS

Model	TTS 1,0/1240 - 810	TTS 2,0/1240 - 810	TTS 3,0/1240 - 810
B, mm	600	600	600
C, mm	410	495	520
D, mm	195	215	215
E, mm	125	180	205
F, mm	100	150	170
G, mm	80	100	130
H, mm	28	30	40
I, mm	15	20	25
Z, mm	1175	1175	1175





Traverza na prenášanie Big-Bag vriec model TTB

Nosnosť 1000 - 2000 kg

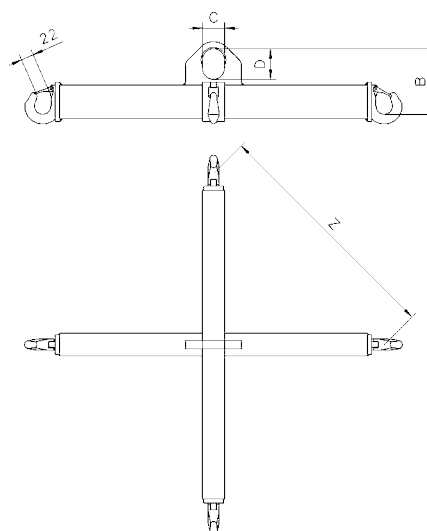
Táto štvorbodová traverza pevnej konštrukcie s navarenými hákmi s poistkou je navrhnutá na zdvíhanie a prenášanie vriec Big-Bag.

Technické údaje model TTB

Model	EAN-kód 4025092*	Nosnosť kg	Pracovná šírka Z mm	Hmotnosť kg
TTB 1,0/1090 - 1090	*556293	1000	750 - 800	27
TTB 1,0/1320 - 1320	*556316	1000	900 - 970	33
TTB 2,0/1090 - 1090	*556330	2000	750 - 800	42
TTB 2,0/1320 - 1320	*556354	2000	900 - 970	44

Rozmery model TTB

Model	TTB 1,0/1090 - 1090	TTB 1,0/1320 - 1320	TTB 2,0/1090 - 1090	TTB 2,0/1320 - 1320
B, mm	210	210	240	240
C, mm	60	60	75	75
D, mm	110	110	135	135



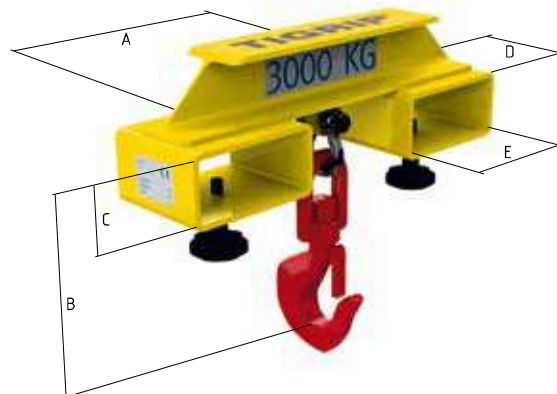
Traverza na nosnú vidlicu vysokozdvížného vozíka model TTS-Z

Nosnosť 2000 - 5300 kg

Model TTS-Z s dvomi lôžkami sa používa na vidlicu vysokozdvížného vozíka a je vybavený stredovým otočným hákom (neotáča sa pod zaťažením). Traverza sa upevňuje pomocou dvoch vretien a zaisťuje bezpečný zdvih.

Možnosť

- Traverzu je možné vyrobiť s rozmermi podľa individuálnych požiadaviek zákazníka.



Technické údaje model TTS-Z

Model	Nosnosť kg	Výška B mm	C mm	D mm	E mm	Hmotnosť kg
TTS 2,0/Z	2000	246	70	160	150	14,0
TTS 3,15/Z	3150	274	84	160	184	19,0
TTS 5,3/Z	5300	310	84	160	184	20,0

Hák na nosnú vidlicu model TZH

Nosnosť 1500 - 10000 kg

Používa sa na priporevenie zdvíhacích zariadení a bremien na vidlicu vysokozdvížných vozíkov.

Háky sa navlečú na vidlicu a pripievnia pomocou dvoch vretien. Otočný, výkyvný hák umožní bezpečné zdvíhanie bremena.



Technické údaje model TZH

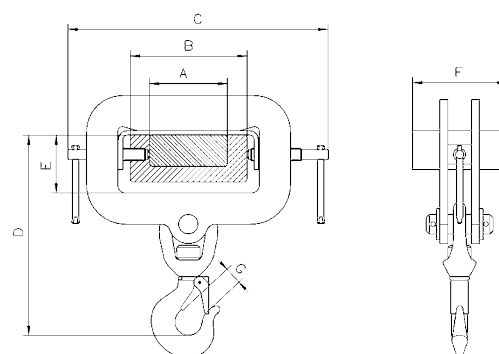
Model	EAN-kód 4025092*	Nosnosť kg	Hmotnosť kg
TZH 1,5/150	*557566	1500	7,2
TZH 3,0/150	*557580	3000	10,8
TZH 5,0/150	*557603	5000	17,3
TZH 5,0/200	*557627	5000	24,7
TZH 10,0/200	*557641	10000	43,0

Rozmery model TZH

Model	TZH 1,5/150	TZH 3,0/150	TZH 5,0/150	TZH 5,0/200	TZH 10,0/200
A, mm	100	100	100	150	150
B, mm	150	150	150	200	200
C min., mm	310	350	350	440	440
C max., mm	360	400	400	490	490
D, mm	260	270	295	320	420
E, mm	74	74	74	94	94
F, mm	120	120	120	180	180
G, mm	25	28	34	34	45

INFO

Dbajte na nosnosť jednotlivých vidíc.



Model TZH, s otočným, výkyvným hákom

Špeciálne žeriavové traverzy





INFO

Pre ďalšie informácie nás neváhajte kontaktovať.

Žeriavové vidly model TKG vhs

Nosnosť 200 - 5000 kg

Tieto žeriavové vidly vybavené nastaviteľnými vidlicami, sú nastaviteľné na výšku a majú automatický vyvažovací systém. Vidlice žeriavových vidlí s automatickým vyvažovaním* smerujú počas prepravy nahor. Toto zabraňuje náhodnému zošmyknutiu sa bremena.

Strmeň je posuvný a pohybuje sa v závislosti od zaťaženia. Automatické vyvažovanie sa spustí pomocou plynovej pružiny po zaťažení. Bremeno bude vždy zavesené v ťažisku vidlí a tým sa zaistí bezpečný transport.

*** Automatický vyvažovací systém vyžaduje zaťaženie aspoň 20 % nosnosti vidlí.**

Vlastnosti

- Všetky žeriavové vidly sú v súlade s poslednými normami a nariadeniami ES.
- Bezpečnostný faktor 4:1
- Bez potreby údržby
- Viditeľný bezpečnostný náter
- Pri prenášaní kruhov, alebo zväzkov sa vidlice jednoducho sťahujú k sebe.
- Vidlice sú nastaviteľné pre rôzne veľkosti palet.

Rozsah dodávky

Retaz na zaistenie bremena

INFO

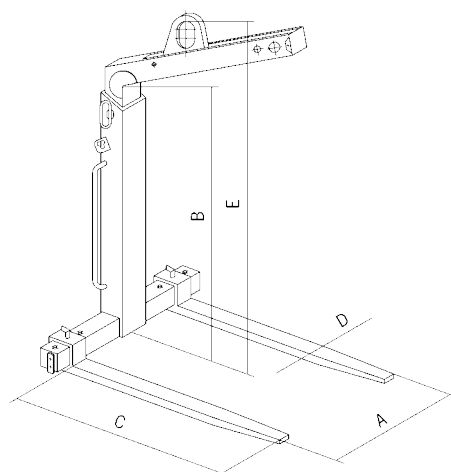
V prípade prenášania bremena ponad osoby (na stavbách) je potrebné vopred vykonať všetky bezpečnostné opatrenia proti spadnutiu bremena, alebo jeho častí.

Bremeno nesmie presahovať dĺžku vidlic.



Technické údaje model TKG vhs

Model	EAN-kód 4025092*	Nosnosť kg	Hmotnosť kg
TKG 1,0 vhs	*552233	200 - 1000	128
TKG 1,5 vhs	*551113	300 - 1500	158
TKG 2,0 vhs	*550666	400 - 2000	203
TKG 3,0 vhs	*551090	600 - 3000	260
TKG 5,0 vhs	*554794	1000 - 5000	413



Rozmery model TKG vhs

Model	TKG 1,0 vhs	TKG 1,5 vhs	TKG 2,0 vhs	TKG 3,0 vhs	TKG 5,0 vhs
Nastavenie vidlic A, mm	350 - 900	350 - 900	400 - 900	450 - 900	500 - 1000
Úžitková výška B, mm	1100 - 1600	1300 - 2000	1300 - 2000	1300 - 2000	1300 - 2000
Dĺžka vidlic C, mm	1000	1000	1000	1000	1000
Prierez vidlic D, mm	100x30	100x40	120x40	120x50	150x60
Celková výška E, mm	1420 - 1920	1650 - 2350	1655 - 2355	1720 - 2420	1710 - 2410

Žeriavové vidly model TKGvh

Nosnosť 1000 - 5000 kg

Tieto žeriavové vidly sú vybavené nastaviteľnými vidlicami a sú nastaviteľné na výšku. Vyváženie nastane po ručnom nastavení strmeňa do správneho segmentu.

Vlastnosti

- Všetky žeriavové vidly sú v súlade s poslednými normami a nariadeniami ES.
- Bezpečnostný faktor 4:1
- Bez potreby údržby
- Viditeľný bezpečnostný náter
- Pri prenášaní kruhov, alebo zväzkov sa vidlice jednoducho stlačia k sebe.
- Vidlice sú nastaviteľné pre rôzne veľkosti paliet.

Rozsah dodávky

Reťaz na zaistenie bremena

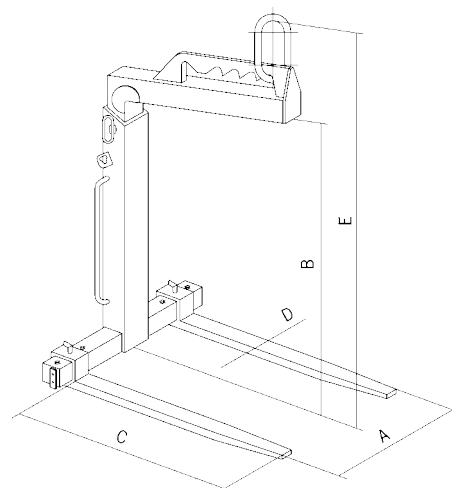


INFO

Bremeno nesmie presahovať dĺžku vidlíc.

Technické údaje model TKGvh

Model	EAN-kód 4025092*	Nosnosť kg	Hmotnosť kg
TKG 1,0 vh	*552370	1000	128
TKG 1,5 vh	*551052	1500	148
TKG 2,0 vh	*554756	2000	193
TKG 3,0 vh	*551564	3000	248
TKG 5,0 vh	*554763	5000	388



Rozmery model TKGvh

Model	TKG 1,0 vh	TKG 1,5 vh	TKG 2,0 vh	TKG 3,0 vh	TKG 5,0 vh
Nastavenie vidlíc A, mm	350 - 900	350 - 900	400 - 900	450 - 900	500 - 1000
Úžitková výška B, mm	1100 - 1600	1300 - 2000	1300 - 2000	1300 - 2000	1300 - 2000
Dĺžka vidlíc C, mm	1000	1000	1000	1000	1000
Prierez vidlíc D, mm	100x30	100x40	120x40	120x50	150x60
Celková výška E, mm	1390 - 1890	1600 - 2300	1640 - 2340	1670 - 2370	1700 - 2400