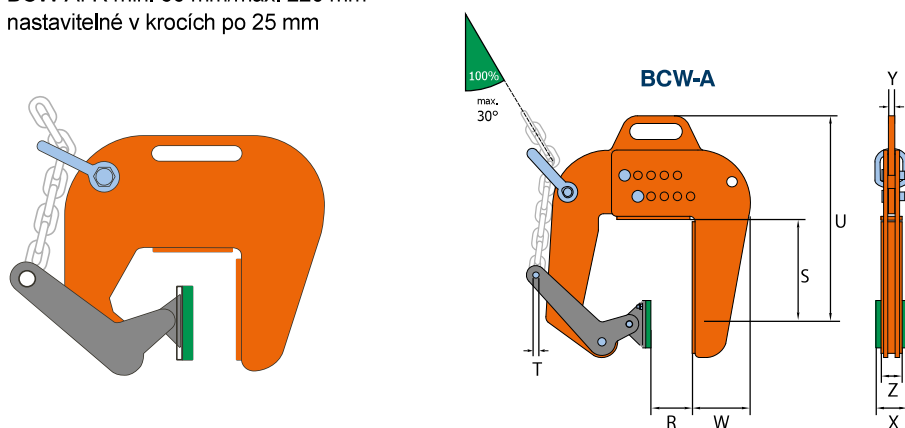


## BCW/BCW-A pewag winner svěrky na betonové trubky a skruže

Tyto speciální svěrky jsou primárně určeny pro vertikální dopravu betonových skruží a trubek. Používají se dvě nebo tři svěrky v kombinaci s vázacími řetězy. Pro ochranu transportovaných výrobků je pohyblivé svěřací rameno této svěrky vybaveno polyuretanovou ochranou. Dvou-nebo tří-pramenný závěs (včetně vázacích řetězů) můžeme nabídnout na vyžádání.

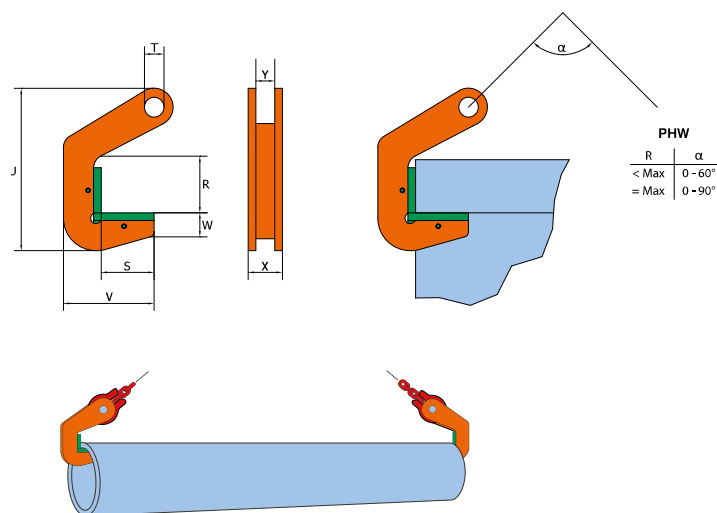
BCW-A: R min. 50 mm/max. 220 mm nastavitelné v krocích po 25 mm



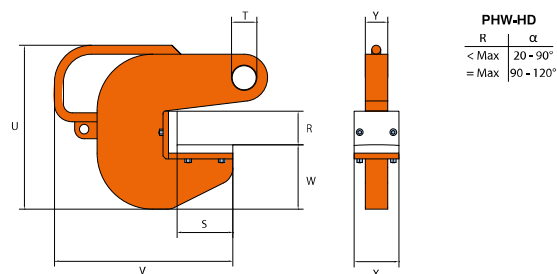
Označení	Nosnost [kg]	Svěrná šířka R [mm]	U [mm]	S [mm]	W [mm]	T [mm]	X [mm]	Z [mm]	Y [mm]	Hmotnost [kg/ks]
BCW 1 t	1.000	60-120	326	169	97	12	60	40	12	10
BCW-A 1 t	1.000	50-220	459	262	106	12	60	40	12	15

## PHW/PHW-HD pewag winner hákové svěrky

Háková svěrka PHW/PHW-HD se používá v páru pro transport ocelových a betonových trubek. Kompaktní konstrukce, nízká hmotnost a vysoká nosnost. Kontaktní plochy háku jsou opatřeny speciální plastovou vrstvou pro ochranu nákladu. Tato vrstva je snadno vyměnitelná.



### PHW-HD



Označení	Nosnost [kg/Pár]	Svěrná šířka R [mm]	V [mm]	S [mm]	W [mm]	U [mm]	T [mm]	X [mm]	Y [mm]	Hmotnost [kg/ks]
PHW 1,5 t	1.500	40	120	70	50	185	16	41	25	2
PHW 3 t	3.000	40	120	70	50	185	16	41	25	2
PHW 4 t	4.000	50	140	70	58	204	26	41	25	3
PHW 6 t	6.000	50	140	70	58	204	26	41	25	3
PHW 8 t	8.000	70	140	70	58	224	26	45	25	3,40
PHW 10 t	10.000	70	140	70	58	224	26	85	45	7
PHW 12 t	12.000	70	140	70	58	224	26	85	45	7
PHW 15 t	15.000	70	155	70	76	250	26	100	60	9
PHW 20 t	20.000	70	155	70	76	250	26	100	60	9
PHW-HD 5 t	5.000	60	271	100	85	230	26	80	20	6,70
PHW-HD 10 t	10.000	60	271	100	85	230	26	80	30	9,70
PHW-HD 20 t	20.000	60	291	100	105	269	36	80	35	14
PHW-HD 30 t	30.000	60	309	100	115	293	43	80	40	19
PHW-HD 60 t	60.000	60	309	100	115	313	62	80	60	28,50